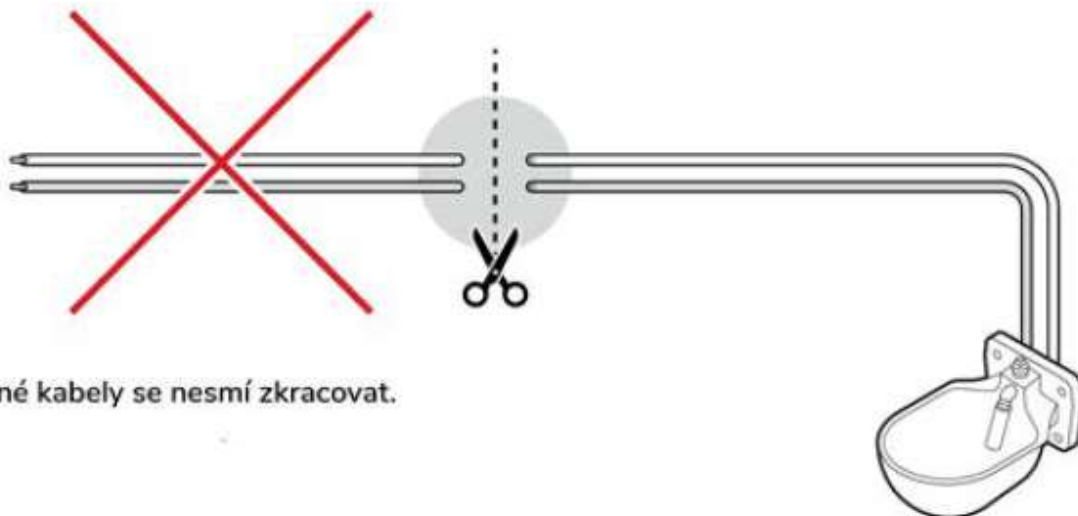


## (CZ) Pokyny k instalaci

Před instalací a použitím si pečlivě přečtete tento návod.

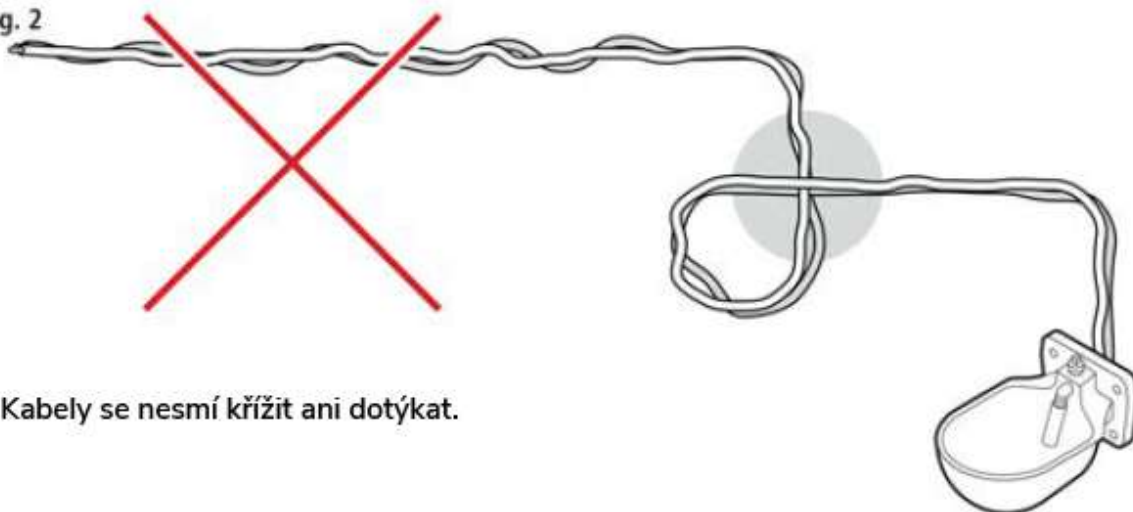
Na škody způsobené nedodržáním návodu se nevztahuje žádná odpovědnost ani záruka.

Fig. 1



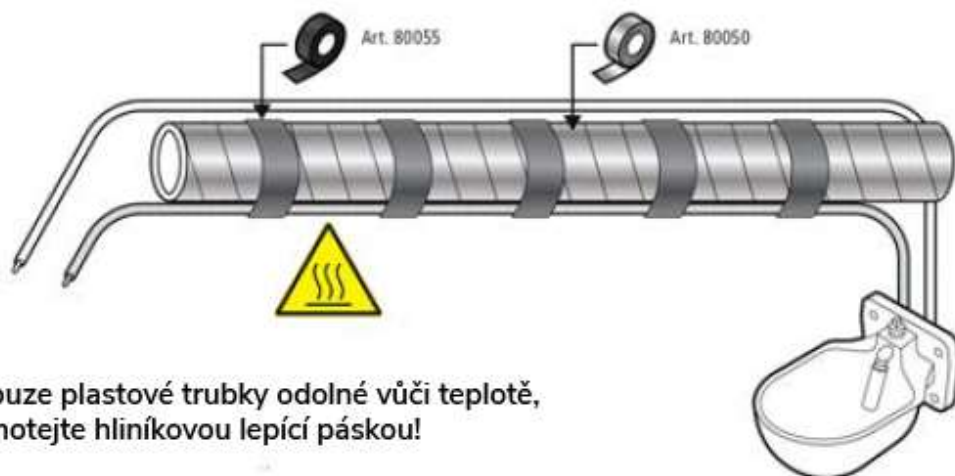
Topné kabely se nesmí zkracovat.

Fig. 2



Kabely se nesmí křížit ani dotýkat.

Fig. 3



Používejte pouze plastové trubky odolné vůči teplotě, předtím je omotejte hliníkovou lepicí páskou!

Fig. 4



Fig. 5

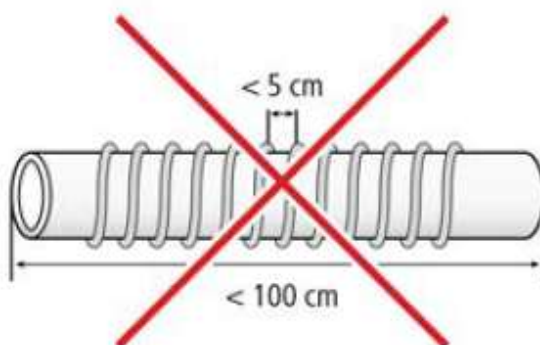


Fig. 6

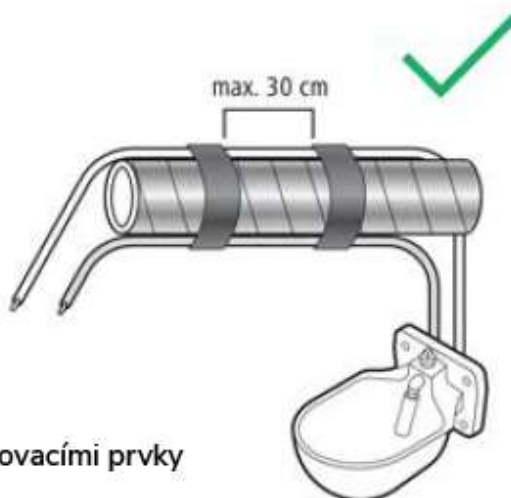


Fig. 7



Fig. 8

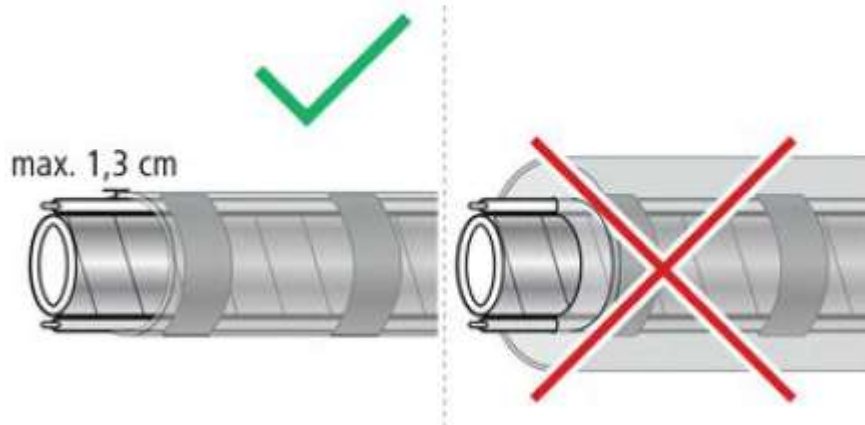


Fig. 9

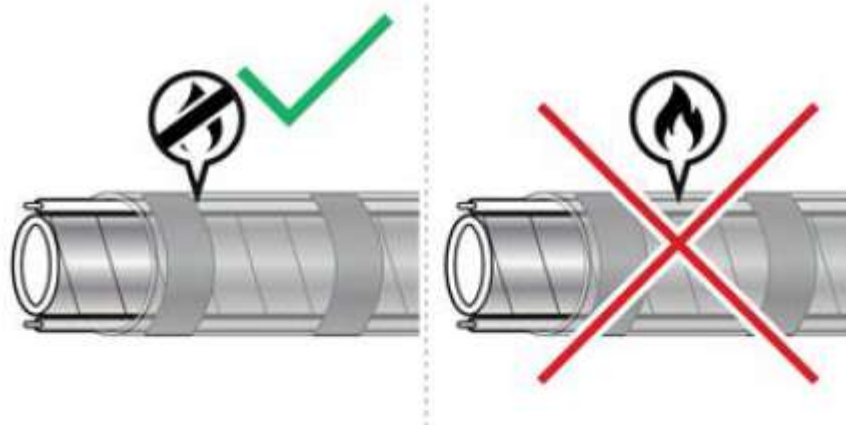


Fig.10

Nezakrývejte a neizolujte teplotní spínač na napájecím žlabu.



# 1. Bezpečnostní pokyny

## POZOR!

Nebezpečí fyzického zranění osob a zvířat a materiálních škod při nesprávném použití!

- Správné zapojení a manipulaci by měl provádět pouze kvalifikovaný elektrikář.
- Dodržujte příslušné předpisy VDE (Svaz německých elektrotechniků).



Obrázek 1 – symbol na výrobku

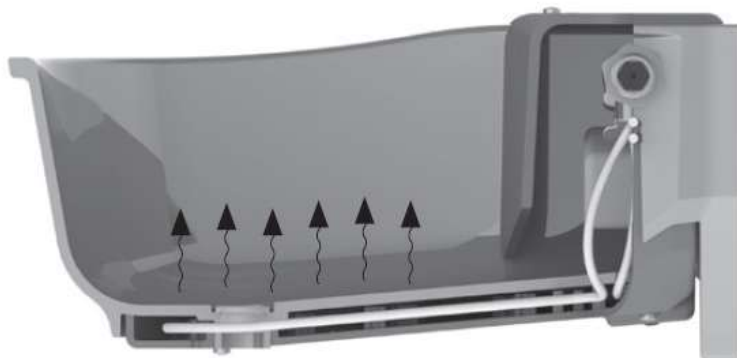
- Toto zařízení mohou používat děti od 8 let a osoby se zhoršenými fyzickými, smyslovými nebo duševními schopnostmi nebo osoby s nedostatečnými zkušenostmi a znalostmi, pokud jsou pod dohledem nebo byly proškoleny v bezpečném používání zařízení a rozumí souvisejícím nebezpečím. Děti si s přístrojem nesmí hrát. Čištění a uživatelskou údržbu nesmí provádět děti bez dozoru.
- Nebezpečí požáru! Aby se zabránilo požáru, musí být topný kabel vzdálen alespoň 13 mm od všech hořlavých materiálů.
- Nebezpečí požáru! Používejte pouze nehořlavou izolaci potrubí (obrázek 9).
- Před zahájením izolace je třeba porovnat údaje na typovém štítku napáječky, štítku topného kabelu a na obalu. Pokud uvedená provozní napětí nesouhlasí, zařízení se nesmí instalovat a musí být vráceno výrobci.
- Před zahájením izolace zkontrolujte, zda barva izolace kabelu odpovídá provoznímu napětí uvedenému na štítku (24 V = šedá | 230 V = červená).
- Modely s napájecí miskou s provozním napětím 230 V musí být provozovány pouze v napájecím obvodu vybaveném jističem B10 A nebo B 16 A. Musí být rovněž vybaven samostatným jističem RCD 30 mA. Lze použít kombinovaný jistič RCD/jistič s odpovídajícími vypínacími charakteristikami. Jistič RCD musí napájet pouze obvody určené pro napájecí misku s topným kabelem.
- Z bezpečnostních důvodů musí být kovové trubky, ochranné trubky a plášť před instalací uzemněny. Před zahájením instalace je potřeba zajistit, aby všechny kovové části, které mohou přijít do styku s topným kabelem, byly připojeny k ochrannému vodiči.
- Je potřeba zkontrolovat elektrickou spojitost celého systému a vytvořit případně další uzemňovací spoje.
- Zařízení typu 222063 a 222065 provozujte pouze s transformátory s galvanickým oddělením (ochranným oddělením), a pojistkou a výstupním napětím 24 V.
- U typu zařízení 222063 a 222065 namontujte transformátor mimo dosah zvířat.
- Přístroj RCD v rozvaděči, v podružných rozvaděčích a zásuvková nebo rozvodná skříňka musí být označeny samolepkou s výstražnými nápisy a s uvedením přesného místa montáže napáječky s topným kabelem.
- Obvody používané pro provoz topného kabelu musí být zřetelně označeny ve schématu zapojení a v seznamu pojistek.
- Pomocí funkčního tlačítka pravidelně kontrolujte funkci proudového chrániče.
- Nikdy netvořte na topném kabelu záhyby. Pokud je skutečný poloměr ohybu menší než minimální hodnota 20 mm, pak topný kabel nesmí být instalován a musí být zlikvidován (obrázek 7).
- Plášť topného kabelu je určen pouze pro styk s vodou a nesmí přijít do styku s chemikáliemi, kyselinami a jinými látkami nebo zásadami.
- Před připojením je třeba zkontrolovat, zda topný kabel není poškozený z dopravy, zda není celkově poškozený, zda nemá praskliny nebo změnu barvy pláště topného kabelu a na celém zařízení.
- Poškozené topné kabely se nesmí pokládat ani připojovat k síti.
- Během instalace nesmí být topný kabel připojen k elektrické síti.
- Topný kabel se nesmí zkracovat a být připraven k použití tak, jak byl dodán. Nesmí být ani jinak upravován (obrázek 1).
- Přebytečná délka topného kabelu musí být omotána kolem koncového úseku trubky s minimální vzdáleností 50 mm mezi vinutími (obrázek 5).
- Jakýkoli pokus o fyzickou úpravu topného kabelu vede ke ztrátě záruky. Pokud dojde k přestřižení topného kabelu, nelze jej použít a již nelze opravit.

- Topný kabel se nesmí v žádném místě dotýkat sám sebe, ani druhého topného kabelu (obrázek 2).
- Teplotní spínač (integrováný do napáječky) nesmí být zakrytý (obrázek 10).
- Teplotní spínač musí být namontován hladkou, plochou stranou zespodu.
- Topné kabely nesmí být vedeny přes ostré hrany (použijte chrániče hran).
- Připojení topného kabelu 230 V k napájecí síti musí být provedeno v rozvodné krabici chráněné proti stříkající vodě s ochranou IP54 nebo vyšší.
- Topný kabel nesmí být zkroucený.
- Topný kabel nevedte podél částí budov, které jsou nebo se stávají horkými nebo jsou samostatně vytápěné (např. komíny, horké potrubí)
- Topný kabel nikdy neinstalujte do stěn, podlah nebo stropů.
- Na topný kabel nesmí působit žádné tahové, tlakové ani torzní zatížení.
- Neinstalujte stejný topný kabel současně na různá potrubí. Mohlo by to způsobit přehřátí topného kabelu a vést k požáru nebo úrazu elektrickým proudem.
- Nikdy neinstalujte topný kabel na plastovém potrubí, pokud není zajištěno, že je potrubí vždy naplněno vodou.
- Pokud má být topný kabel použit k ochraně plastového vodovodního potrubí před mrazem, musí být plastové vodovodní potrubí před instalací zcela obaleno hliníkovou lepicí páskou (KERBL 222809) a musí být použito pouze na teplotně odolných vodovodních potrubích schválených pro teplou vodu (obrázek 3).
- Topný kabel a celá jednotka jsou bezúdržbové, ale topný kabel a napáječka se musí pravidelně vizuálně kontrolovat, a to nejméně jednou ročně. V případě viditelného poškození nebo opotřebení (praskliny, proříznutí, deformace, křehkost, zuhelnatělá místa nebo změna barvy) izolace je nutné celý topný kabel vyměnit.
- Před zahájením vizuální kontroly odpojte topný kabel od elektrické sítě.
- Pokud došlo k vypnutí pojistky (RCD) topného kabelu, nesmí být pojistka resetována, dokud není zjištěna příčina a dokud celé zařízení a instalace nejsou zkontrolovány kvalifikovaným elektrikářem z hlediska možného poškození nebo opotřebení.
- Topný kabel nesmí být instalován při venkovních teplotách  $< +5^{\circ}\text{C}$ .
- Nikdy nepřipojujte topný kabel k napájení, pokud je ještě navinutý.
- Topné kabely musí být chráněny před poškozením a opotřebením, např. hlodavci, mechanickým poškozením apod. Použijte ochranu proti ohlodání.
- Kabel nesvírejte, nepřibíjejte ani jinak nepřipevňujte pomocí nevhodných materiálů.
- Topný kabel nesmí být připojen mimo topnou sezónu.
- Izolace nesmí být silnější než 13 mm. Příliš silná izolace topného kabelu vede k přehřátí. Musíte zajistit, aby izolace nebyla hořlavá. (obrázek 8).
- Pokud je topný kabel poškozený, je nutné jej kompletně vyměnit.
- Při montáži napáječky dodržujte předpisy DIN 1988 a DIN EN 1717 (ochrana proti znečištění). Napáječka nesplňuje požadované ochranné oddělení pro kapaliny kategorie 5.
- Zajistěte, aby zařízení připojovaly pouze osoby, které mají odborné znalosti potřebné pro práci s vodovodním potrubím.
- Plovákový ventil je vhodný pro tlak vody v rozmezí 1,1 až 5 barů. Ideální přívodní tlak pro provoz napáječky je přibližně 3 bary. Vyhněte se tlaku vody vyššímu než 5 barů. Tam, kde je tlak vody vyšší než 5 barů, se doporučuje instalace redukčního ventilu. V cirkulačních systémech musí být instalován pojistný ventil proti přetlaku.
- V případě nečisté vody je nutné namontovat vhodnou filtrační jednotku (sedimentační filtr 5-20  $\mu$ /kovový filtr/filtr s aktivním uhlím).
- Při připojování napáječky dbejte na čistotu v celém potrubí (žádné zbytky v potrubí, jako jsou kovové piliny, písek, usazeniny apod.).
- Pokud se napáječka delší dobu nepoužívá, vždy z ní vypusťte zbytky vody.
- Nečitelné nebo poškozené samolepky (např. typový štítek) je třeba neprodleně nahradit novými originálními samolepkami.
- Napáječku a kabely čistěte pouze hebkým hadříkem nebo vlhkou utěrkou. Hadřík nebo utěrka by neměla obsahovat benzín a/nebo jiná rozpouštědla, protože mohou poškodit plast.
- Zajistěte, aby všechny kovové části, které mohou přijít do styku s topným kabelem, byly připojeny k uzemnění.
- Dodržujte tyto bezpečnostní pokyny a varování. Bezpečnostní informace a varování si uschovejte pro pozdější rozšíření nebo kontrolu kabelové instalace a předejte je osobě odpovědné za pravidelné vizuální kontroly.

## 2. Popis

### 2.1 Nastavení a fungování

Napájecí miska pro zvířata s integrovaným topným kabelem, který udržuje misku a ventil bez mrazu. U typů 222064 a 222065 lze vyhřívat jeden ze dvou konců topného kabelu, který je určen k vyhřívání přívodu vody. Topný kabel se skládá z odporového topného článku, teplotního spínače a studené koncovky kabelu. U typů 222062 a 222063 není vyhříván ani jeden z konců topného kabelu. Vestavěný teplotní spínač pro regulaci teploty je instalován na spodní straně napájecí misky (černý spínač). Topný kabel udržuje napáječku v určeném teplotním rozsahu bez námrazy. Teplotní spínač integrovaný do topného kabelu zapíná ohřev mísy při teplotě přibližně +5 °C a vypíná ji při teplotě přibližně +13 °C. Kryt na spodní straně napáječky a uzavřená konstrukce v oblasti přívodu ventilu mají izolační účinek a zabraňují vzniku unikání tepla vyzařovaného topným kabelem.



Modely 222050, 222055, 222064 a 222065 jsou vybaveny topnými kabely s rozšířeným dosahem ohřevu za napáječkou (pomocný ohřev potrubí), který navíc udržuje přívodní vodovodní potrubí až do vzdálenosti 2 metrů bez mrazu.



222064 + 222065 - s pomocným ohřevem potrubí (APH).

### 2.2 Správné použití

Tato napáječka slouží k zásobování zvířat pitnou vodou. Topný kabel zabudovaný v misce se smí používat pouze k udržování potrubí studené vody z kovu nebo teplotně odolného plastu bez mrazu, a to až do průměru potrubí 40 mm. Topný kabel musí být veden v prodlouženém stavu na spodní straně potrubí.

Je třeba dodržovat předpisy a bezpečnostní pokyny uvedené v tomto návodu k obsluze. Použití topného kabelu a napáječky k jiným účelům se považuje za nesprávné použití. Výrobce nepřebírá žádnou odpovědnost za případné fyzické a/nebo materiální škody, které z toho vyplývají.

Tento návod k obsluze je rovněž k dispozici ke stažení na adrese [www.kerbl.com](http://www.kerbl.com).

## 2.3 Technické údaje

Číslo položky	222062	222064	222063	222065
Označení typu	SH-30-230	SH30-230-RH	SH30-24	SH30-24-RH
Napětí	230V AC/50Hz	230V AC/50Hz	24V AC	24V AC
Výkon	31 Watt	73 Watt	31 Watt	73 Watt
Třída ochrany	II	II	II	II
Barva topného kabelu/napáj. vedení	Červená	Červená	Šedá	Šedá
Stupeň ochrany proti vniknutí	IPX7	IPX7	IPX7	IPX7
Max. délka topného kabelu/nevyhřívané přívodní vedení	2 metry	2 metry	2 metry	2 metry
Topný kabel – vnější průměr	∅ 5	∅ 5	∅ 5	∅ 5
Plášť	Silikon	Silikon	Silikon	Silikon
Třída mechanické pevnosti topného kabelu podle IEC 60800	M1	M1	M1	M1
Min. poloměr ohybu	Rmin = 20 mm	Rmin = 20 mm	Rmin = 20 mm	Rmin = 20 mm
Min. teplota při instalaci	>=+5°C	>=+5°C	>=+5°C	>=+5°C

## 3. Instalace a uvedení do provozu

### 3.1

Pítka lze připevnit na zeď nebo na trubku. Výška instalace by měla být určena na základě výšky zvířat, které napáječku používají, a způsobu použití.



Montáž na stěnu



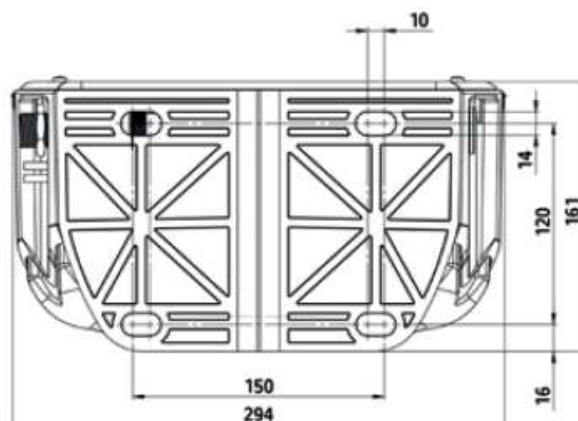
Montáž k potrubí

#### 3.1.1 Montáž na stěnu

Spojovací materiály je třeba volit podle fyzikálních vlastností stěny. Vzor otvorů pro pítka odpovídá normě DIN 11840-B. Doporučuje se instalovat bezpečnostní rám kolem napáječky. Číslo položky 221973- bezpečnostní rám velikosti 3 (není součástí dodávky), viz. příslušenství.

#### 3.1.2 Montáž k potrubí

Napájecí mísu lze namontovat na potrubí o průměru minimálně 1" (25,4 mm) a až do max. 3" (76,2 mm) pomocí upevňovací spony na trubky číslo položky 222019 (není součástí dodávky).



## 3.2 Připojení přívodu vody

1. Našroubujte plovákový ventil do levého nebo pravého připojovacího otvoru.
2. Do nepoužívaného připojovacího otvoru vložte těsnicí zátku.



Napájecí mísa je vhodná i pro cirkulační systémy.



3. Utěsněte připojovací závit plovákového ventilu pomocí malého množství těsnicí pásky (doporučení: těsnicí šňůra Loctite 55) a připojte vodovodní potrubí.
4. Důkladně odvzdušněte vodovodní potrubí. Podle potřeby nainstalujte automatické odvzdušňovací ventily.
5. Důkladně propláchněte vodovodní potrubí, plovákový ventil a napáječku. Nově položené potrubí může obsahovat volné zbytky z výroby (kovové piliny, písek nebo usazeniny).

## 3.3 Napájecí mísa bez přídavného ohřevu potrubí (222062 a 222063) - elektrická instalace s přídavným ohřevem potrubí - viz 3.4

Při dodání je topný kabel namontován tak, aby jej bylo možné použít pro připojení zprava. Pokud je vyžadováno připojení zleva, povolte šrouby na dně napájecí mísy, vytáhněte kryt topného kabelu směrem dolů, vytáhněte topný kabel z krytu topného kabelu a v opačném pořadí jej znovu nainstalujte do krytu topného kabelu.

Důležité! Plovákový ventil zůstane nezamrzlý pouze pomocí vyhřívaného vodovodního potrubí nebo cirkulačního topného systému. U typů 222062 a 222063 musí být pomocné topné potrubí položeno samostatně.

1. Před instalací si přečtěte bezpečnostní pokyny uvedené v tomto návodu k obsluze a dodržujte je.
2. Zajistěte, aby byl prostor kolem potrubí snadno přístupný a aby se v něm nenacházely žádné ostré hrany.
3. Připojte („uzemněte“) potrubí, ochranné trubky a pláště z kovu k ochrannému vodiči.
4. Před zahájením instalace nechte přívodní kabel zahřát na pokojovou teplotu +20 °C.
5. Elektrickou spojitost, odpor a izolační odpor topného kabelu je třeba zkontrolovat před zahájením instalace a také po instalaci, vždy však před připojením napájení.

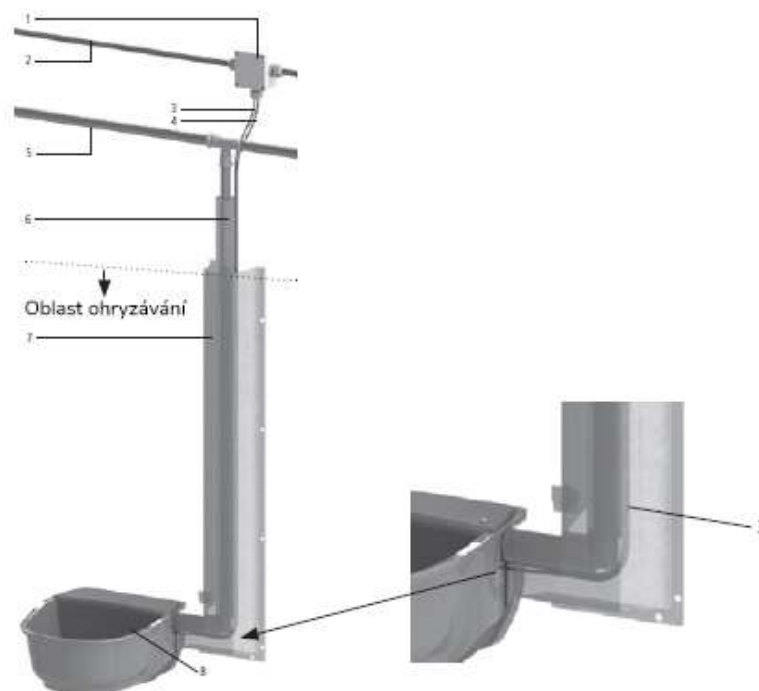
Důležité! Hodnota odporu před a po instalaci musí odpovídat hodnotě na štítku výrobku nebo v tabulce níže. Je povolena tolerance + -5 % až +10 %. Izolační odpor musí být větší než 10 MOhm. (Viz: tabulka 1).

Číslo položky	Barva	Volt	Watt (W)	Odpor ( $\Omega$ ) při +20 °C, (-5 %, +10 %)	Proud (Amp)
222062	Červená	230	31	1733	0,13
222063	Šedá	24	31	18,8	1,24

Tabulka 1

6. I když není zahřátý ani jeden konec topného kabelu, v každém případě zkontrolujte, zda není poškozený.
7. Chraňte potrubí před mrazem a v případě potřeby jej vybavte dodatečným topným kabelem a izolací.
8. Izolace musí být chráněna dodatečným vodotěsným pláštěm, který je položen šroubovitě přes izolaci, aby se zabránilo vnikání vlhkosti.
9. Přívodní kabel vedte přes izolaci směrem k napájecímu zdroji. Zde dodržujte následující pokyny:
  - Připevněte obě přívodní vedení k izolaci pomocí hliníkové lepicí pásky.
  - Kabely vedte tak, aby byly mimo dosah zvířat.
  - Konce kabelu (na zástrčce nebo v rozvodné skříni) musí být snadno přístupné pro opravy a údržbu.
10. Připojte oba napájecí kabely ke zdroji napájení:
  - Typ zařízení 222062: 230 V (rozvodná skříň IP54)
  - Typ zařízení 222063: 24 V (nutný transformátor, viz příslušenství)
11. Použijte ochranu proti hlodání. (číslo položky 221975, není součástí dodávky).



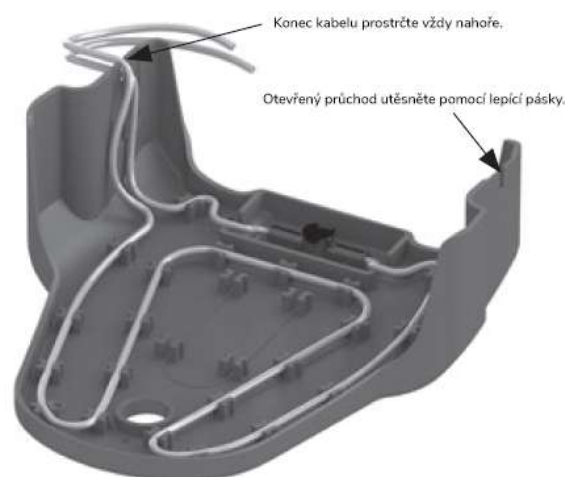


1	Rozvodná skříňka, min. IP54
2	Napájení 24 V nebo 230 V
3	Konec topného kabelu není vyhříván
4	Konec topného kabelu není vyhříván
5	Vodovodní potrubí
6	Izolace kolem konce topného kabelu
7	Ochrana proti hlodání
8	Ohřívateľná plastová miska na pití SH30

### 3.4 Napájecí miska s přídavným ohřevem potrubí (222064 a 222065) – elektrická instalace

Při dodání je topný kabel namontován tak, aby jej bylo možné použít pro připojení zprava. Pokud je vyžadováno připojení zleva, povolte šrouby na dně napájecí mísy, vytáhněte kryt topného kabelu směrem dolů, vytáhněte topný kabel z krytu topného kabelu a v opačném pořadí jej znovu nainstalujte do krytu topného kabelu. Dbejte na to, aby byl vyhříváný konec kabelu umístěn nahoře v krytu pítka.

**Důležité!** Plovákový ventil zůstane nezamrzlý pouze díky vyhřívání vodovodnímu potrubí nebo cirkulačnímu topnému systému. Přídavné potrubí topení musí být u typů 222062 a 222063 položeno samostatně.



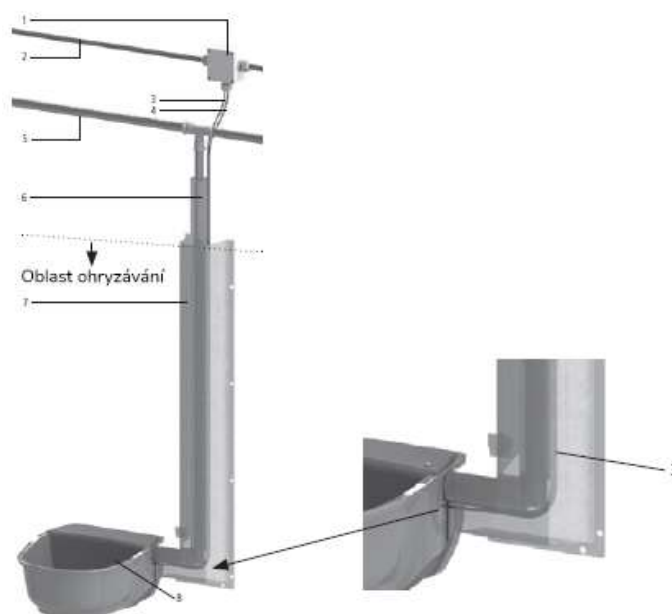
1. Před instalací si přečtěte bezpečnostní pokyny uvedené v tomto návodu a dodržujte je.
2. Zajistěte, aby byl prostor kolem potrubí snadno přístupný a aby se v něm nenacházely žádné ostré hrany.
3. Připojte (uzemněte) potrubí, ochranné trubky a kovový plášť k ochrannému vodiči.
4. Před zahájením instalace nechte přívodní kabel zahřát na pokojovou teplotu +20°C.
5. Před zahájením je třeba zkontrolovat elektrickou spojitost, odpor a izolační odpor topného kabelu je třeba zkontrolovat před zahájením instalace a také po instalaci, vždy však před připojením napájení.

**Důležité!** Hodnota odporu před a po instalaci musí odpovídat hodnotě na štítku výrobku nebo v tabulce níže. Je povolena tolerance +- 5% až + 10%. Izolační odpor musí být větší než 10 MOhm (viz. tabulka 2).

Číslo položky	Barva	Volt	Watt (W)	Odpor ( $\Omega$ ) při +20 °C, (-5 %, +10 %)	Proud (Amp)
222064	Červená	230	73	728	0,313
222065	Šedá	24	73	7,9	3

Tabulka 2

6. Zkontrolujte, zda topný kabel a přívodní vedení nejsou poškozené.
7. Vyhřívá se pouze jeden konec kabelu. Vyhřívavý kabel je horní kabel vycházející z napájecí misky na straně. Spodní kabel není vyhřívavý.  
Důležité: Posledních 30 cm topného kabelu směrem ke konci připojení se nevyhřívá.
8. Podél trubky vedte pouze vyhřívavý konec a upevněte jej pomocí hliníkové lepicí pásky. Dodržujte bezpečnostní pokyny.
  - Kabely vedte tak, aby byly mimo dosah zvířat
  - Konce kabelů (na zástrčkách nebo rozvodných krabicích) musí být snadno přístupné pro opravy a údržbu.
9. Připevněte izolaci. Izolace nesmí být silnější než 13 mm. Příliš silná izolace topného kabelu vede k přehřátí.
10. Izolace musí být chráněna dodatečným vodotěsným pláštěm, který je položen šikmo přes izolaci, aby se zabránilo vnikání vlhkosti.
11. Přívodní potrubí (nevyhřívavý konec) vedte podél izolace a také jej připevněte pomocí hliníkové lepicí pásky.
12. Připojte přívodní kabel ke zdroji napájení jedním tahem.
  - Typ zařízení 222064: 230 V (rozvodná skříň IP54)
  - Typ zařízení 222065: 24 V (nutný transformátor, viz. příslušenství)
13. Použijte ochranu proti hlodání (číslo položky 221975, není součástí balení).



1	Rozvodná skříňka, min. IP54
2	Napájení 24 V nebo 230 V
3	Konec topného kabelu není vyhříván
4	Konec topného kabelu není vyhříván
5	Vodovodní potrubí
6	Izolace kolem konce topného kabelu
7	Ochrana proti hlodání
8	Ohřívateľná plastová miska na pití SH30

- Je zobrazeno připojení shora. Připojení lze provést také zespodu.
- Celé vodovodní potrubí musí být chráněno před mrazem.

## 4. Provoz

### 4.1 Nastavení výšky hladiny vody

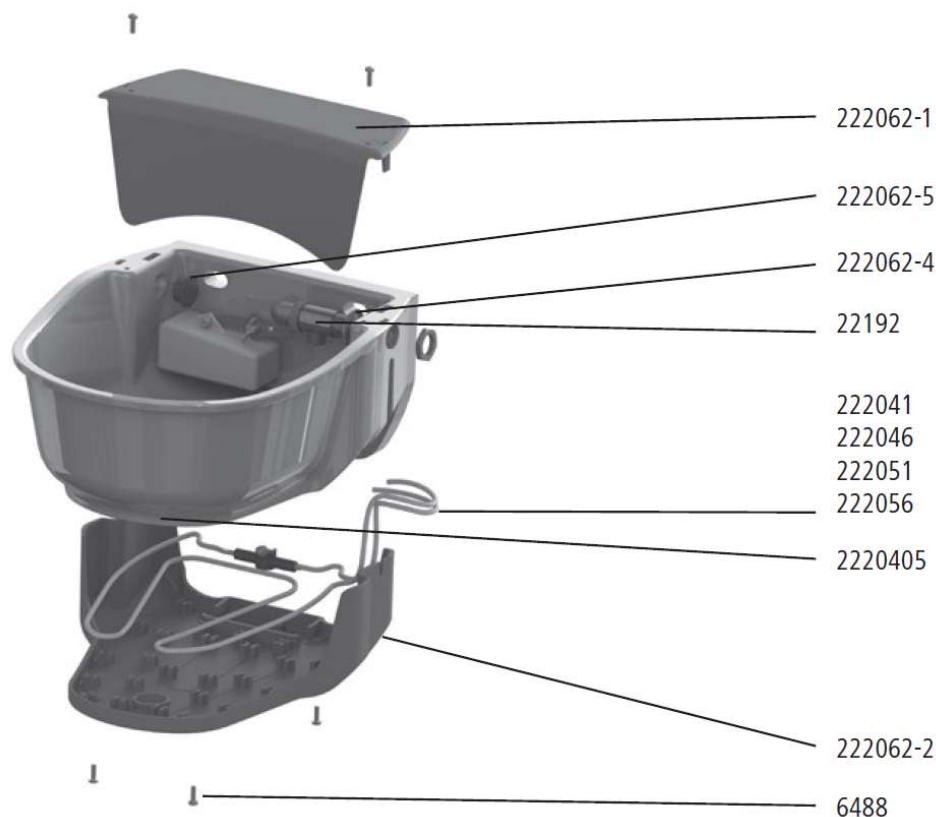
1. Vyjměte ventil
2. Povolte křídlovou matici na rameno plováku ventilu
3. Nastavení výšky plováku
4. Znovu utáhněte křídlovou matici na rameni plováku
5. Znovu nasadte kryt ventilu



## 5. Údržba a oprava

- V pravidelných intervalech kontrolujte stav pitného systému. Poškozené zařízení nebo topný kabel se nesmí dále používat ani provozovat.
- Odpojte pitný systém od elektrické sítě v období, kdy je nepravděpodobný mráz (např. v létě).
- Udržujte napájecí misku a kabely bez prachu a nečistot.
- Napájecí misku a kabely čistěte pouze měkkým hadříkem nebo vlhkou utěrkou. Hadřík nebo utěrka by neměly obsahovat benzín a/nebo jiná rozpouštědla, protože ta mohou poškodit plast.

## 6. Náhradní díly



KERBL položka č.	Popis	Počet
222062-1	Kryt plováku	1
222062-2	Kryt topného kabelu	1
222041	Topný kabel pro 222062, 230 V bez APH	1
222046	Topný kabel pro 222063, 24 V bez APH	1
222051	Topný kabel pro 222062, 230 V s APH	1
222056	Topný kabel pro 222063, 24 V s APH	1
6488	Šroub s kulatou hlavou M4x14-A2	6
222062-4	Těsnící kroužek plovákového ventilu	1
22192	Vysokotlakový plovákový ventil	1
222062-5	Těsnící zátka pro připojení	1
2220405	Zásuvková zástrčka	1

## 7. Příslušenství



#222019 - spona pro upevnění trubek, v párech pro průměry trubek 1" - 3"



#221973 - Bezpečnostní rám pro misku na pití, velikost 3



Transformátor:  
#222796 - 100 W  
#222797 - 200 W  
#222626 - 300 W  
#222798 - 400 W



#222794 - Termostat s ochranou proti mrazu



#221975 - Ochrana proti ohryzu pro potrubí

## 8. Značka UKCA/CE / prohlášení o shodě UKCA/CE

Společnost Albert Kerbl GmbH tímto prohlašuje, že výrobek/zařízení popsané v tomto návodu splňuje základní požadavky a další příslušná ustanovení a směrnice.



Značka UKCA potvrzuje soulad se směrnicemi Evropské unie nebo příslušnými právními předpisy Spojeného království.

Označení CE potvrzuje shodu se směrnicemi Evropské unie.

## 9. Elektrický odpad



Je na provozovateli, aby výrobek po skončení jeho životnosti zodpovědně zlikvidoval. Dodržujte příslušné předpisy platné ve vaší zemi. Příkladně nesmí být likvidován v domovním odpadu. Podle podmínek směrnice EU o likvidaci starých elektrických a elektronických zařízení lze přístroj bezplatně odevzdat na skládkách odpadů provozovaných místními úřady nebo v recyklačních závodech nebo jej vrátit prodejci, kteří nabízejí službu vrácení. Správná likvidace chrání životní prostředí a zabraňuje případným škodlivým dopadům na člověka a životní prostředí.

Kontrolní karta			
Sériové číslo	Podívejte se na	Před instalací	Po instalaci, ale před připojením k napájení
	Perfektní funkční stav		
	Odpor kabelu v Ohmech		
	Izolační odpor v MOhm		
Místo instalace (adresa + popis)			
Datum instalace			
Jméno, adresa podpis instalace specialista (razítko + podpis)			
Ujistěte se, že je tato karta vyplněna a podepsána oprávněným elektrikářem, a uschovejte ji na bezpečném místě.			